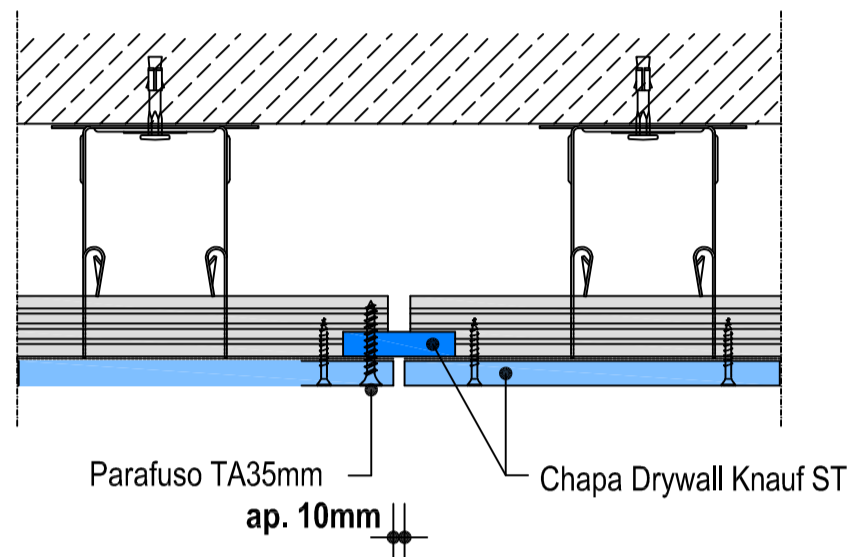
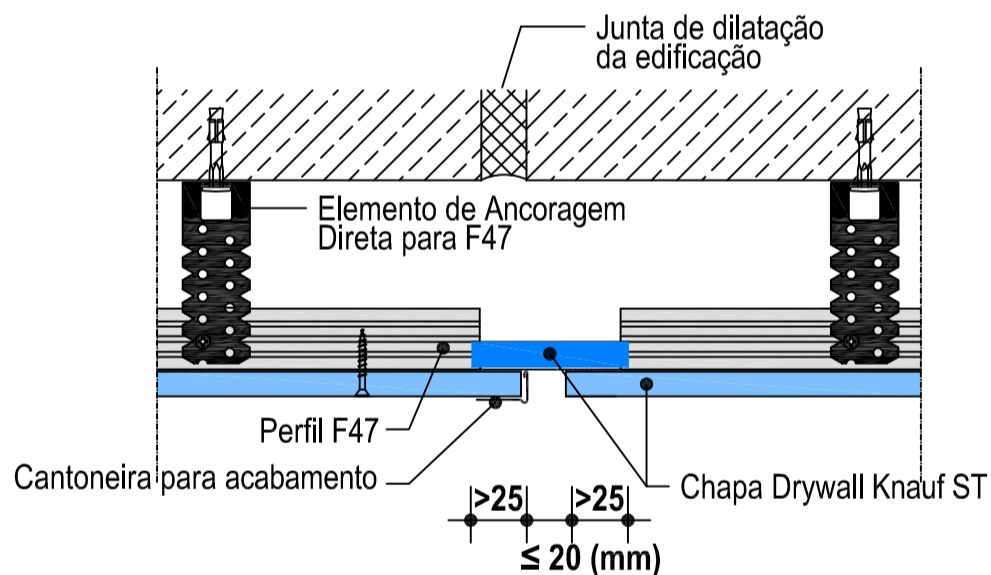


JUNTA DE DILATAÇÃO DO SISTEMA



JUNTA DE DILATAÇÃO DA EDIFICAÇÃO



OBSERVAÇÕES:

1) A PRESENTE ESPECIFICAÇÃO DEVE SER TOMADA SOMENTE COMO INDICAÇÃO DA MELHOR UTILIZAÇÃO DOS SISTEMAS DRYWALL KNAUF, NÃO SUBSTITUINDO O PROJETO EXECUTIVO DE DRYWALL.



TSS Technical Sales Support

Nº:

TÍTULO:

TETO D112 UNIDIRECIONAL

008

DETALHE:

JUNTA.DE.DILATAÇÃO.COM.EAD

DATA:

2014

ESCALA:

S/ ESC.