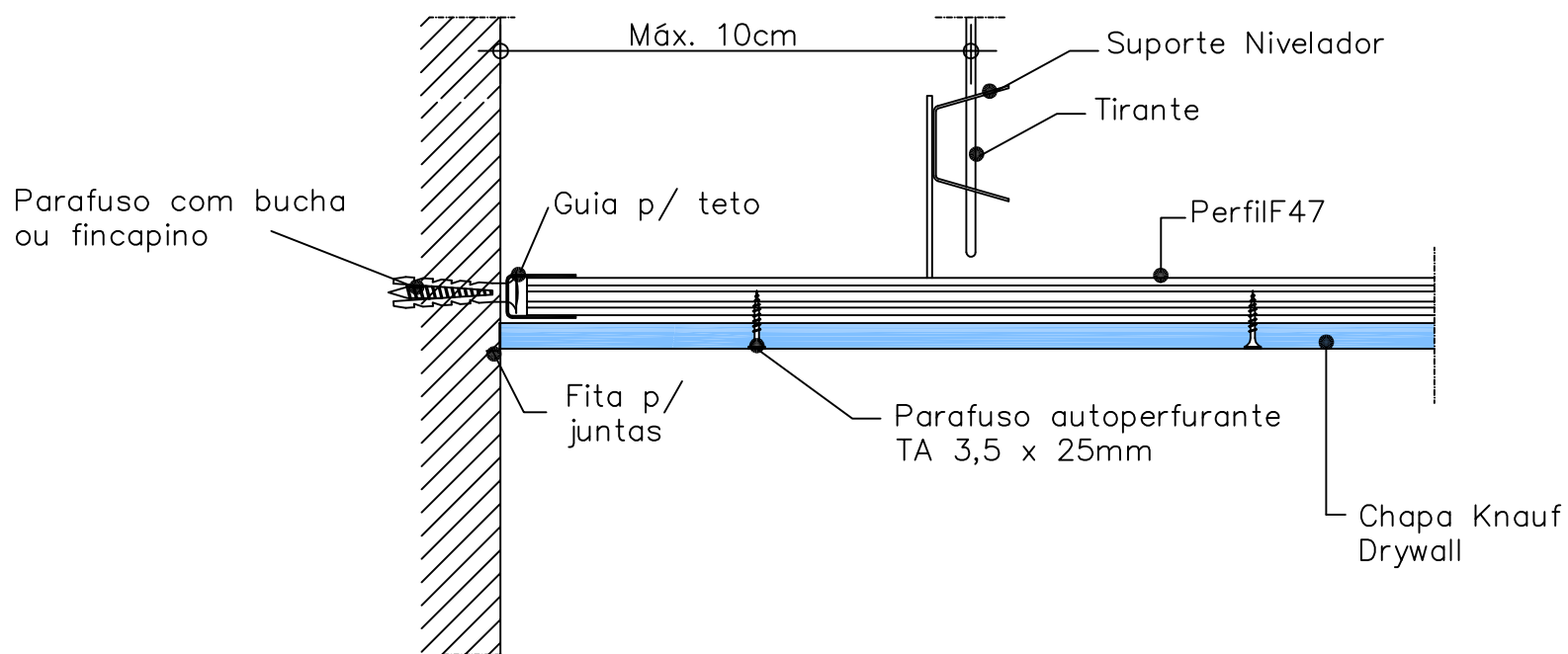


1 CORTE VERTICAL – TETO D112 UNIDIRECIONAL ENCONTRO C/ PAREDE MACIÇA – 1 CHAPA SEM ESCALA



2 CORTE VERTICAL – TETO D112 UNIDIRECIONAL ENCONTRO C/ PAREDE MACIÇA – 1 CHAPA SEM ESCALA

OBSERVAÇÕES:

1) A PRESENTE ESPECIFICAÇÃO DEVE SER TOMADA SOMENTE COMO INDICAÇÃO DA MELHOR UTILIZAÇÃO DOS SISTEMAS DRYWALL KNAUF, NÃO SUBSTITUINDO O PROJETO EXECUTIVO DE DRYWALL.



TSS Technical Sales Support

Nº:

TÍTULO:

TETO\_D112\_UNIDIRECIONAL\_C/\_UMA\_CHAPA

012

DETALHE:

ENCONTRO\_COM\_PAREDE\_MACIÇA

DATA:

2014

ESCALA:

S/ ESC.