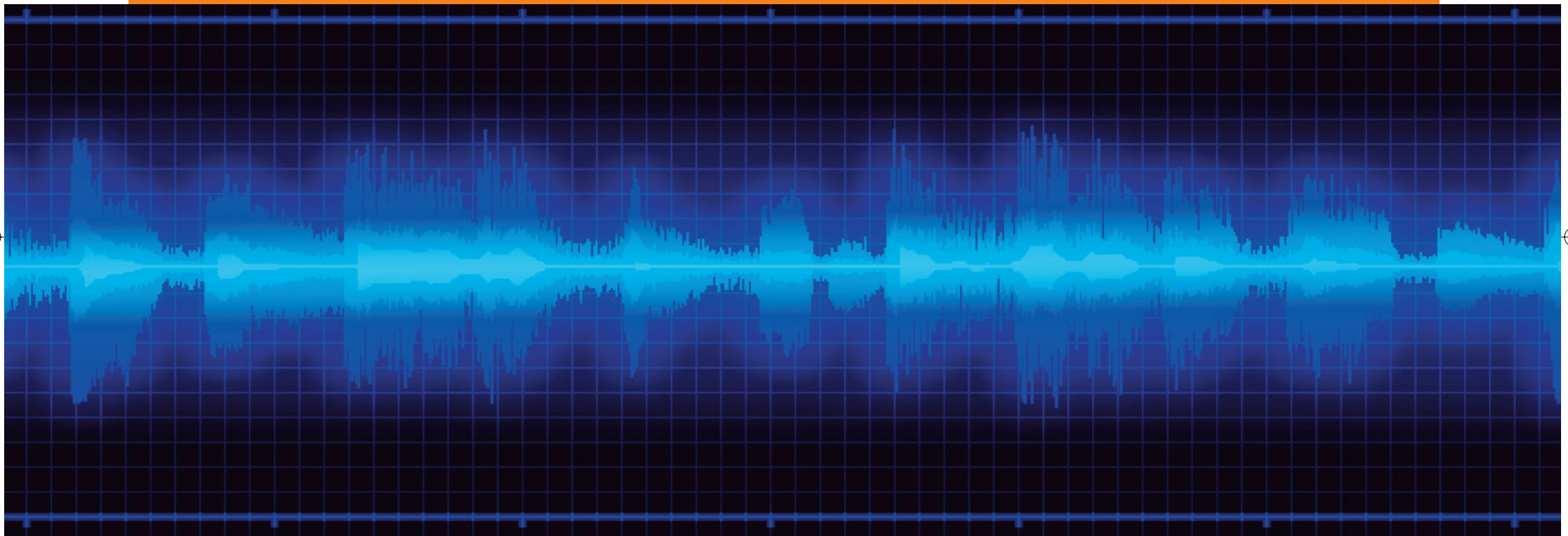


# DESEMPENHO ACÚSTICO EM SISTEMAS DRYWALL



**2ª EDIÇÃO**



**DRYWALL**  
Associação Brasileira do Drywall

Rua Julio Diniz, 56 – cj. 41 – Vila Olímpia  
CEP 04547-090 – São Paulo, SP  
Tel. 55 (11) 3842-2433  
[www.drywall.org.br](http://www.drywall.org.br)



**DRYWALL**  
Associação Brasileira do Drywall

# Apresentação

## Desempenho acústico em sistemas drywall - 2ª Edição

Associação Brasileira do Drywall

**Autor:** Carlos Roberto de Luca

**Revisão técnica:** Davi Akkerman

### Realização:



### Conselho

Stenio de Almeida (presidente), Günter Leitner, Philippe Rainero e Hildeberto Alencar

### Gerência Executiva

Luiz Antonio Martins Filho

### Comissão Técnica

José Luiz Gonçalves, Marcelo Pedrosa, Omair Zorzi e Wenderson Fontenelle Lobo

### Comissão de Desenvolvimento

Amedeo Salvatore, Marcelo Hansen Einsfeld e Sérgio Felsch

### Comissão de Comunicação e Marketing

Allen A. Dupré, Eduardo Eboli, Fernanda Mattos, Pricila Correali e William Aloise

### Coordenadora de Comunicação e Marketing

Glenda Gradilone

### Empresas patrocinadoras\*:



### Apoio institucional:



Associação Brasileira para a Qualidade Acústica



**Criação e produção gráfica:** S7 Propaganda

**Ilustrações:** Nicoletti

Impresso em maio de 2015

(\*) A Associação Drywall tem, como princípio ético, atuar com total neutralidade comercial. Nesse sentido, mantém relações equidistantes com todos os fabricantes aprovados pelo PSQ-Drywall (Programa Setorial da Qualidade dos Componentes para os Sistemas Construtivos em Drywall) e está aberta à participação destes em seus projetos.

Este manual prático aborda o desempenho acústico de paredes de vedação interna em drywall em edificações residenciais e comerciais. Foi desenvolvido para orientar o trabalho dos profissionais da construção civil nas áreas de projeto, suprimentos e produção.

Apresenta conceitos básicos de acústica e relação de paredes mais utilizadas em projetos residenciais e comerciais, fornecendo dados para atender a Norma de Desempenho (ABNT NBR 15.575-4:2013), local de utilização e detalhes construtivos de aplicações mais frequentes.

Informações complementares podem ser solicitadas por meio do FALE CONOSCO do site [www.drywall.org.br](http://www.drywall.org.br).

## Índice

Apresentação	3
Introdução	4
Conceitos básicos de acústica	6
Exigências da Norma	11
Padrões de desempenho de algumas paredes drywall	12
Observações sobre a tabela	14
Norma de Desempenho	16
Detalhes executivos	17
Referências normativas	23

## Introdução

O efeito incômodo e nocivo que o ruído exerce sobre o ser humano já é amplamente estudado e conhecido. Além da perda de audição, que pode ser provocada pela exposição contínua a níveis sonoros altos, outros efeitos são percebidos no organismo como: aumento da pressão arterial, aceleração da pulsação, dilatação das pupilas, aumento da produção de adrenalina, reação muscular e contração dos vasos sanguíneos, entre outros.

Portanto, o ruído não somente dificulta a comunicação verbal, mas influi diretamente no comportamento fisiológico e emocional das pessoas expostas a ele em qualquer situação e em qualquer ambiente (no trabalho, no trânsito, em casa, no cinema, etc.).

Para reduzir os efeitos causados pelo ruído, muitas técnicas e produtos foram desenvolvidos e têm sido usados principalmente na construção civil, visando a adequar os ambientes das edificações às exigências de qualidade ou conforto acústico requeridos, buscando garantir o bem-estar das pessoas que aí vivem ou trabalham.

## Causas e soluções

As principais causas de desconforto acústico dentro de uma edificação são os ruídos externos (que são propagados através das fachadas) e os ruídos internos (transmitidos de um ambiente para outro). A solução para esse problema requer o uso de sistemas e materiais destinados à isolamento acústica, que minimizem a propagação desses ruídos.

A exigência de desempenho acústico varia de acordo com o tipo de edificação (residencial, comercial ou industrial), o local (urbano, rural, com e sem tráfego intenso de veículos e caminhões ou próximos a aeroportos) e a necessidade e sensibilidade ao controle de ruídos das pessoas que convivem dentro e ao redor da edificação considerada.

Nesse sentido, cada projeto deve ser elaborado em função da qualidade acústica requerida, buscando, ao mesmo tempo, satisfazer da melhor forma possível as necessidades estéticas, decorativas e funcionais de arquitetura.

## Conceitos básicos de acústica

### Som

Ocorre quando um meio elástico é perturbado, excitando o sistema auditivo, gerando o fenômeno da audição.

### Percepção sonora

Reação do ouvido humano ao som.

O ouvido humano percebe sons nas frequências entre 20 e 20.000 Hz.

### Frequência

Mede o número de vibrações por segundo e é expressa em hertz (Hz)

Sons graves - 125 a 250 Hz

Sons médios - 250 a 1.000 Hz

Sons agudos - 1.000 a 4.000 Hz

A frequência da voz humana está entre 500 e 2.000 Hz.

A medição do nível de pressão sonora que se assemelha à sensibilidade do ouvido humano é o dB.

### Ruído

É uma onda sonora desordenada, ou seja, um som indesejável que pode estar presente no ambiente ou ser transmitido a este. Essa percepção é subjetiva e varia de pessoa para pessoa.

Os ruídos podem ser de transmissão aérea ou estrutural.

### Conforto acústico

Quando é feito um mínimo esforço fisiológico com relação ao som ou quando o som é agradável à audição.

### $R_w$

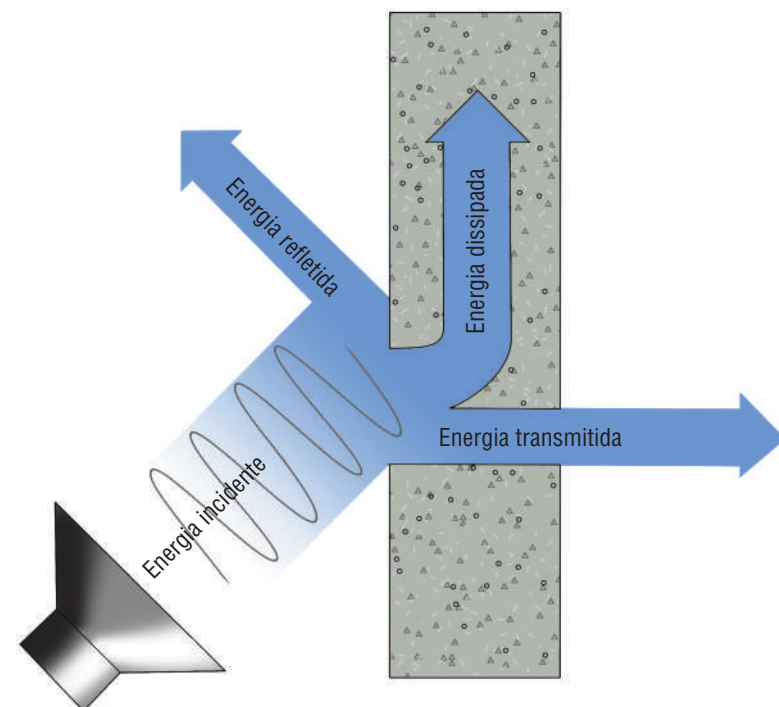
O índice ponderado  $R_w$  é útil para definir a redução do som aéreo de componentes isolados medida em laboratório.



### $D_{nT,w}$

Diferença padronizada de nível ponderada entre ambientes para ensaio de campo (mínimo exigido pela norma ABNT NBR 15575-4:2013).

Nota: os valores de desempenho de isolamento acústico medidos ( $D_{nT,w}$ ) tipicamente são inferiores aos obtidos em laboratório ( $R_w$ ). A diferença entre resultados depende das condições de contorno e execução dos sistemas e é estimada em 5 dB.



### Propagação do som

Quando uma onda sonora incide sobre uma superfície ou parede, acontecem três fenômenos: reflexão, absorção e transmissão.

### Reflexão

É o fenômeno que acontece quando a onda sonora se choca contra uma superfície e se reflete, retornando para o ambiente. Quanto mais densa e estanque for a superfície, maior será a reflexão.

## Absorção e dissipação sonora

É a capacidade dos materiais ou sistemas construtivos absorverem e dissiparem o som, diminuindo o excesso de reflexões, tornando-o inteligível.

## Isolação sonora

É a capacidade dos materiais ou sistemas construtivos de formarem uma barreira, reduzindo a transmissão do som de determinado ambiente para os demais ambientes. Há duas maneiras de se isolar essa passagem do som:

### 1. Utilizando paredes feitas com materiais de alta densidade.

Para ser eficiente, este tipo de solução muitas vezes requer o aumento de espessura da parede, diminuindo o espaço útil dos ambientes e aumentando o peso da construção.

Massa



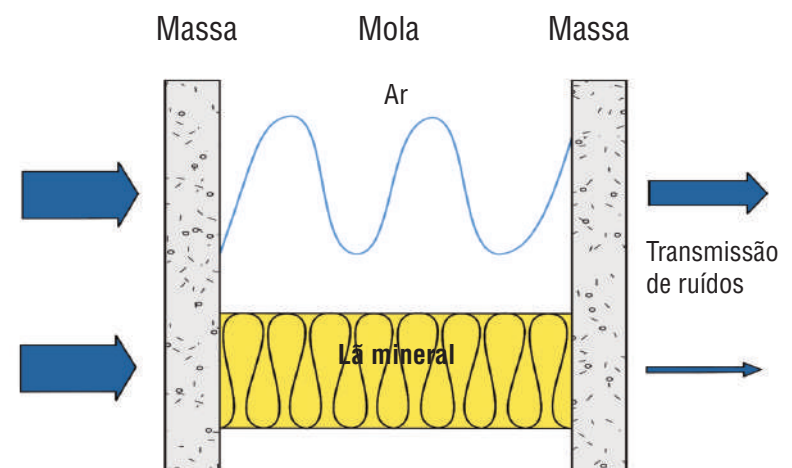
Quanto maior for a massa da parede, melhor será o desempenho acústico. A vibração da parede será dificultada pelo seu peso (Lei das Massas)

### 2. Utilizando o sistema construtivo Massa – Mola – Massa.

Este é constituído de uma chapa de gesso por exemplo (massa), um “colchão” de ar ou um material que amortece e absorve a maior parte da onda sonora, quebrando sua intensidade (mola) e outra chapa de gesso (massa).

A eficiência do sistema se deve ao fato de ocorrer uma fricção entre a onda sonora e o novo meio (o ar ou um material fibroso como a lã mineral).

Essa fricção converte parte da energia sonora em calor, ou seja, o ar ou a lã mineral faz com que a energia sonora perca intensidade, resultando em aumento da isolação sonora.

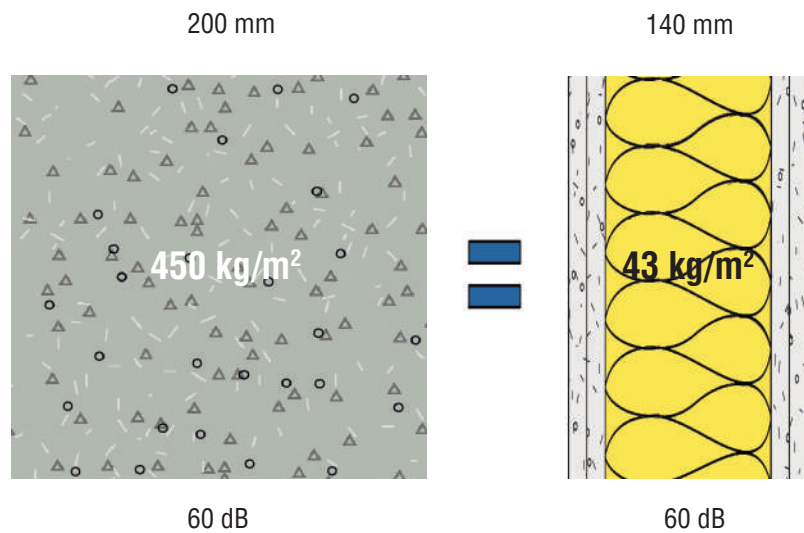


A eficiência do sistema massa-mola-massa é proporcionada pela descontinuidade dos meios

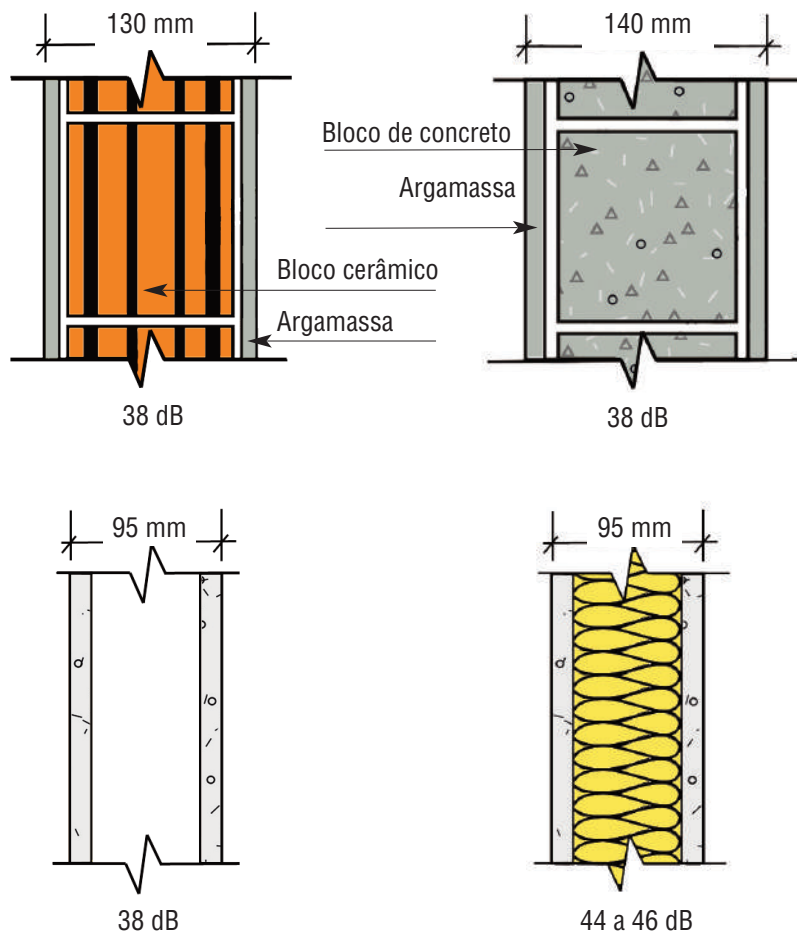
Conforme mostram as figuras da página a seguir, fixando-se o desempenho acústico em 60 dB e comparando-se as especificações de cada sistema, verifica-se que o sistema massa-mola-massa (mostrado na página anterior) permite a obtenção de uma parede com espessura menor (140 mm contra 200 mm) e apenas 10% do peso de uma parede de concreto maciço:



## Exigências da Norma



Abaixo é mostrado o desempenho comparativo entre paredes de alvenaria convencional e suas equivalentes em drywall sem e com lâ mineral:



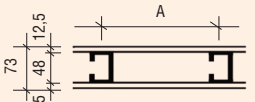
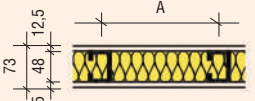
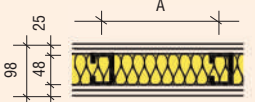
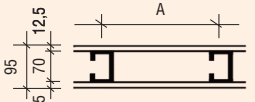
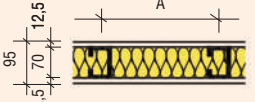
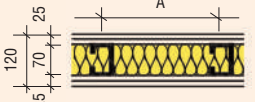
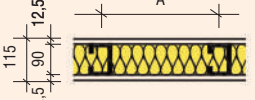

A tabela abaixo, que é parte integrante da Norma de Desempenho (ABNT NBR 15.575-4:2013), estabelece o desempenho exigido nas diferentes situações de separação entre ambientes, para atender ao nível mínimo de desempenho. Os níveis de desempenho intermediário e superior constam do Anexo F dessa norma.

Cada elemento de separação apresentado na tabela é identificado por letras (A a F), com o objetivo de facilitar a localização, na tabela publicada nas páginas 12 e 13, das configurações de paredes drywall que atendem a essas exigências. Algumas dessas paredes também atendem aos níveis intermediário e superior.

Tabela 18 - Valores mínimos da diferença padronizada de nível ponderada,  $D_{nT,w}$ , entre ambientes

Item	Elemento	$D_{nT,w}$ dB
A	Parede entre unidades habitacionais autônomas (parede de germinação), nas situações onde não haja ambiente dormitório	≥ 40
B	Parede entre unidades habitacionais autônomas (parede de germinação), no caso de pelo menos um dos ambientes ser dormitório	≥ 45
C	Parede cega de dormitórios entre uma unidade habitacional e áreas comuns de trânsito eventual, como corredores e escadaria dos pavimentos	≥ 40
D	Parede cega de salas e cozinhas entre uma unidade habitacional e áreas comuns de trânsito eventual, como corredores e escadaria dos pavimentos	≥ 30
E	Parede cega entre uma unidade habitacional e áreas comuns de permanência de pessoas, atividades de lazer e atividades esportivas, como <i>home theater</i> , salas de ginástica, salão de festas, salão de jogos, banheiros e vestiários coletivos, cozinhas e lavanderias coletivas	≥ 45
F	Conjunto de paredes e portas de unidades distintas separadas pelo <i>hall</i> ( $D_{nT,w}$ obtida entre as unidades)	≥ 40

# Padrões de desempenho das paredes drywall mais comuns

Item	Paredes citadas na tabela 18	Corte da parede e designação	A = Distância entre montantes (mm)	Altura limite da parede (m)		Quantidade de chapas	Espessura das chapas (mm)	Isolamento acústico $R_w$ (dB)		Resistência ao fogo (minutos)		Peso da parede (kg/m <sup>2</sup> )
				Montantes				Isolante		Chapas		
				Simples	Duplo			sem	com	ST ou RU	RF	
1	Item D	 73/48/A/MS/ES/1ST12,5+1ST12,5/BR	600	2,50	2,90	2	12,5	36dB	-	CF 30	CF 30	22
			400	2,70	3,25							
2	Item D	 73/48/A/MS/ES/1ST12,5+1ST12,5/BR/1LM50	600	2,50	2,90	2	12,5	-	44dB	CF 30	CF 30	23
			400	2,70	3,25							
3	Itens A, B, C, D, E e F	 98/48/A/MS/ES/2ST12,5+2ST12,5/BR/1LM50	600	2,90	3,50	4	12,5	-	50dB	CF 60	CF 90	43
			400	3,20	3,80							
4	Item D	 95/70/A/MS/ES/1ST12,5+1ST12,5/BR	600	3,00	3,60	2	12,5	38dB	-	CF 30	CF 30	22
			400	3,30	4,05							
5	Itens A, C, D e F	 95/70/A/MS/ES/1ST12,5+1ST12,5/BR/1LM50	600	3,00	3,60	2	12,5	-	45dB	CF 30	CF 30	23
			400	3,30	4,05							
6	Itens A, B, C, D, E e F	 120/70/A/MS/ES/2ST12,5+2ST12,5/BR/1LM50	600	3,70	4,40	4	12,5	-	51dB	CF 60	CF 90	43
			400	4,10	4,80							
7	Itens A, C, D e F	 115/90/A/MS/ES/1ST12,5+1ST12,5/BR/1LM50	600	3,50	4,15	2	12,5	-	45dB	CF 30	CF 30	22
			400	3,85	4,60							
8	Itens A, B, C, D, E e F	 193/70/A/MS/DES/2ST12,5+2ST12,5/BR/1LM50	600	2,90	3,40	4	12,5	-	61dB	CF 60	CF 90	45
			400	3,20	3,70							

Ver nas páginas 14 e 15 observações sobre a tabela

## Observações sobre a tabela das páginas 12 e 13

### Designação das paredes

A designação das paredes drywall é composta pelos seguintes elementos, tomando-se como exemplo o item 8:

**193/70/A/MS/DES/2 ST 12,5 + 2 ST 12,5/BR/LM 50**

<b>193:</b>	espessura total da parede (mm)
<b>70:</b>	largura dos montantes (mm)
<b>A:</b>	espaçamento entre os montantes (mm)
<b>MS:</b>	montante simples
<b>DES:</b>	dupla estrutura separada
<b>2 ST 12,5:</b>	número, tipo e espessura de chapa de um lado
<b>2 ST 12,5:</b>	número, tipo e espessura de chapa do outro lado
<b>BR:</b>	borda rebaixada
<b>LM 50:</b>	lã mineral e espessura da manta ou painel

### Legendas

<b>ST:</b>	Chapa standard
<b>RU:</b>	Chapa resistente à umidade
<b>RF:</b>	Chapa resistente ao fogo
<b>DES:</b>	Dupla estrutura separada
<b>CF:</b>	Corta fogo
<b>MD:</b>	Montante duplo
<b>Rw:</b>	Índice ponderado de redução de som aéreo medido em laboratório
<b><math>D_{nt,w}</math>:</b>	Diferença padronizada de nível ponderada entre ambientes para ensaio de campo
<b>dB:</b>	Decibel
<b>MS:</b>	Montante simples
<b>BR:</b>	Borda rebaixada
<b>LM:</b>	Lã mineral
<b>LV:</b>	Lã de vidro
<b>LR:</b>	Lã de rocha

### Fatores que alteram o desempenho das paredes

Espaços internos maiores entre as chapas proporcionam índices de isolamento maiores. Ver: item 1 = 36 dB e item 4 = 38 dB.

Nas paredes com lã mineral (LM), o desempenho acústico é similar mantendo-se a mesma espessura de lã e de acordo com as densidades dos tipos de lã: lã de vidro (LV) de 12 a 16 kg/m<sup>3</sup> ≅ lã de rocha (LR) de 32 kg/m<sup>3</sup>.

A espessura de lã mais usada nas paredes drywall é de 50 mm, aplicada nos itens 2, 3, 5, 6, 7 e 8. Mantas mais espessas, preenchendo todo o espaço entre chapas (largura da estrutura), melhoram o isolamento acústico. No item 7, se for utilizada manta de lã mineral com 100 mm, o  $R_w$  passará para 47 dB.

Quando aplicadas chapas RF com 15 mm de espessura, em vez de chapas de 12,5 mm, os índices de resistência ao fogo são melhorados: CF 30 passa para CF 60, CF 60 passa para CF 90 e CF 90 passa para CF 120.

### Ensaio de acústica

Todas as paredes apresentadas na tabela foram submetidas a ensaios no IPT – Instituto de Pesquisas Tecnológicas. Os números e as datas a seguir referem-se a ensaios de acústica.

<b>Item 1:</b>	842296 (17/02/1997)
<b>Item 2:</b>	865428 (13/07/1999)
<b>Item 3:</b>	838605 (08/08/1996)
<b>Item 4:</b>	960529 (07/08/2007)
<b>Item 5:</b>	960530 (07/08/2007)
<b>Item 6:</b>	960531 (07/08/2007)
<b>Item 7:</b>	895960 (27/11/2002)
<b>Item 8:</b>	862883 (29/03/1999)



## Norma de Desempenho

Os índices de desempenho apresentados pelas paredes em dry-wall na tabela publicada na página central atendem a todos os requisitos da norma **ABNT NBR 15.575:2013 Edifícios habitacionais- Desempenho Parte 4: Requisitos para os sistemas de vedações verticais internas e externas - SVVIE**. Para melhor entendimento dos requisitos citados, recomenda-se a leitura dos seguintes itens da norma (os itens complementares indicados em vermelho estão no Anexo F) ou em outras normas (em azul).

### 7 Segurança estrutural

**7.1** Estabilidade e resistência estrutural dos SVVIE (sistemas de vedações verticais internas e externas)

**7.2** Deslocamentos, fissuração e descolamentos nos SVVIE

**7.3** Solicitações de cargas proveniente de peças suspensas atuantes nos SVVIE - **Tabela F.1**

**7.4** Impacto de corpo mole nos SVVIE, com ou sem função estrutural - **Tabela F.2**

**7.6** Ações transmitidas por impactos nas portas

**7.7** Impacto de corpo duro incidente nos SVVIE, com ou sem função estrutural - **Tabela F.6**

**8** Segurança contra incêndio - Ver **ABNT NBR 15758 – 1:2009**

**9** Uso e operação - Ver **ABNT NBR 15758 – 1:2009**

### 10 Estanqueidade

**10.2** Umidade nas vedações verticais internas e externas decorrente da ocupação do imóvel

### 12 Desempenho acústico

**12.2** Níveis de ruído admitidos na habitação

Tabela 19 - Valores recomendados da diferença padronizada de nível,  $D_{nT,W}$ , para ensaios de campo

Tabela 20 - Índice de redução sonora ponderado dos componentes construtivos  $R_{Wv}$ , para ensaio de laboratório

### 14 Durabilidade e manutenibilidade

**15** Saúde - Ver **ABNT NBR 15758 – 1:2009**

**16** Funcionalidade - Ver também 7.6 Ações transmitidas por impactos nas portas

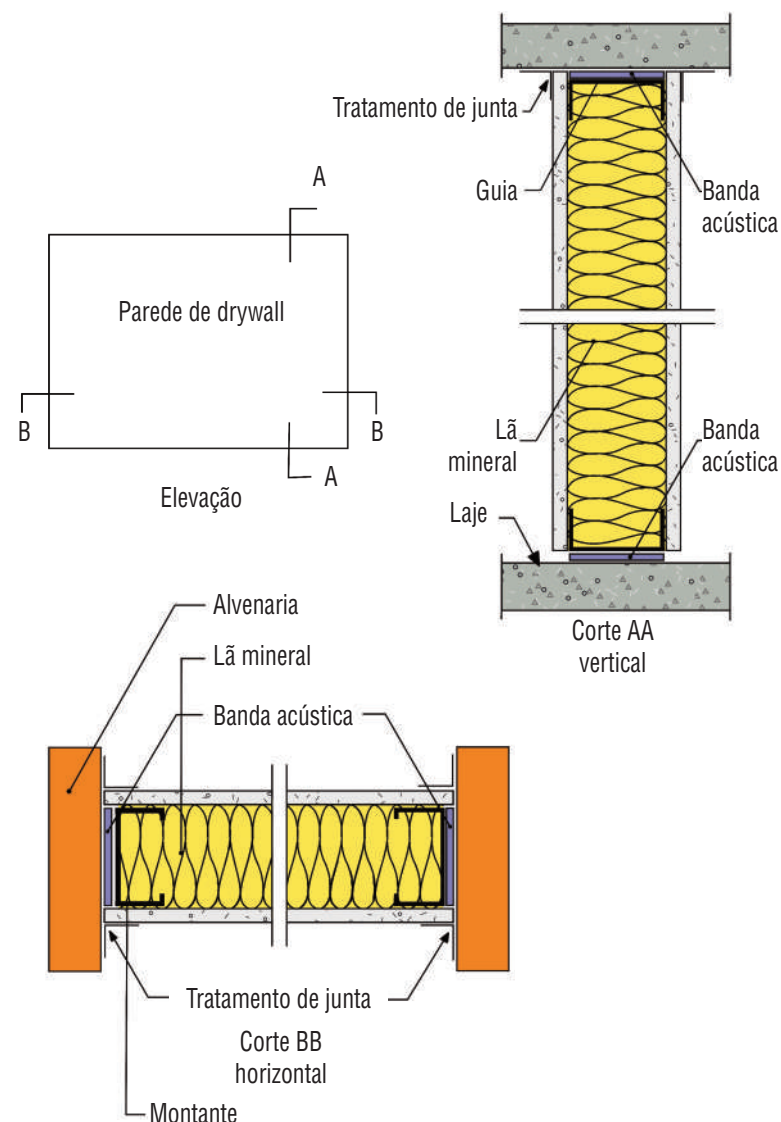
### 18 Adequação ambiental

## Detalhes executivos

Para atender os parâmetros exigidos pela Norma de Desempenho, recomenda-se a execução dos detalhes construtivos seguintes:

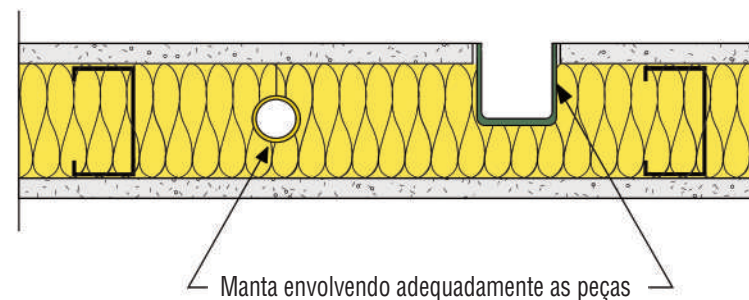
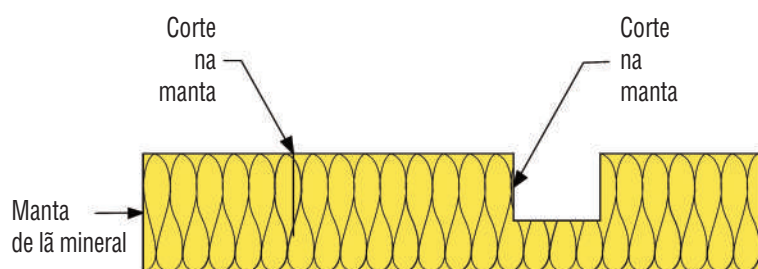
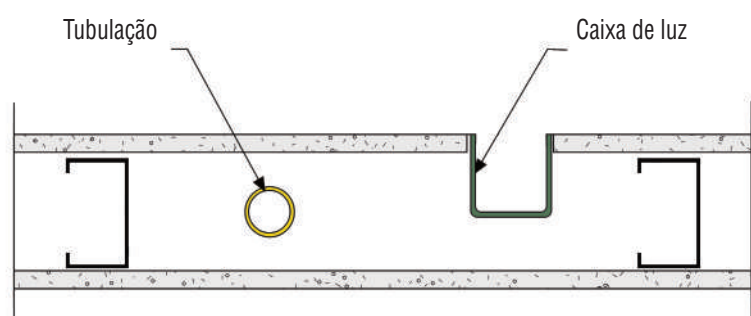
### Banda acústica

A banda acústica aplicada na estrutura de contorno da parede em dry-wall, guias e montantes, além de impedir a passagem de som por alguma fresta entre o perfil e o elemento estrutural, evita que a onda sonora que atinge a parede transmita-se para os elementos estruturais por vibração.



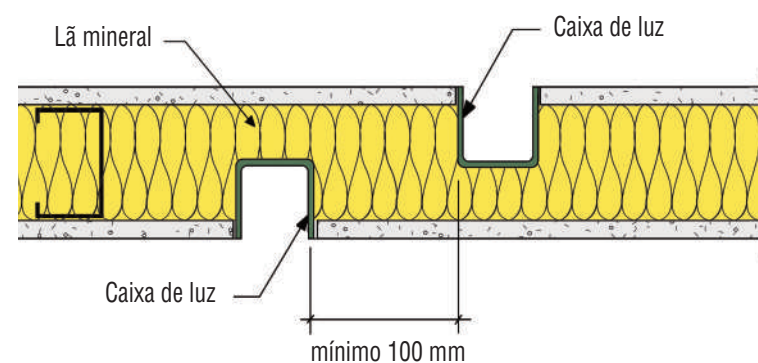
## Instalações e isolamento com lã mineral

Nas regiões das paredes drywall onde houver instalações com tubulações de água e esgoto, eletrodutos e caixas elétricas, as mantas de lã mineral devem receber cortes para encaixe e uma melhor acomodação em torno das peças.



## Caixas elétricas

O posicionamento de caixas elétricas no mesmo alinhamento numa parede drywall facilita a passagem de som de um lado para o outro comprometendo o desempenho acústico da parede. É recomendável a defasagem entre as peças de no mínimo 100 mm e o preenchimento com lã mineral no contorno e no fundo das peças.



## Vedação acústica recomendável nas aberturas

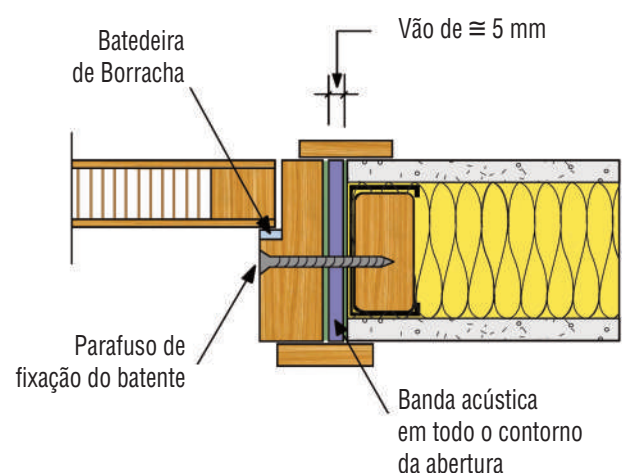
No encontro do batente com o perfil de contorno das aberturas e no rebaixo do batente, deve haver tratamento para evitar a passagem de som ou a transmissão de vibração na batida de porta.

No rebaixo do batente deve ser aplicada batedeira de vedação que amortece a batida da porta e impede a passagem de som com a porta fechada.

Na parte de baixo da porta é recomendável a aplicação de elemento de vedação (selo acústico) para evitar a passagem de som pela fresta inferior.

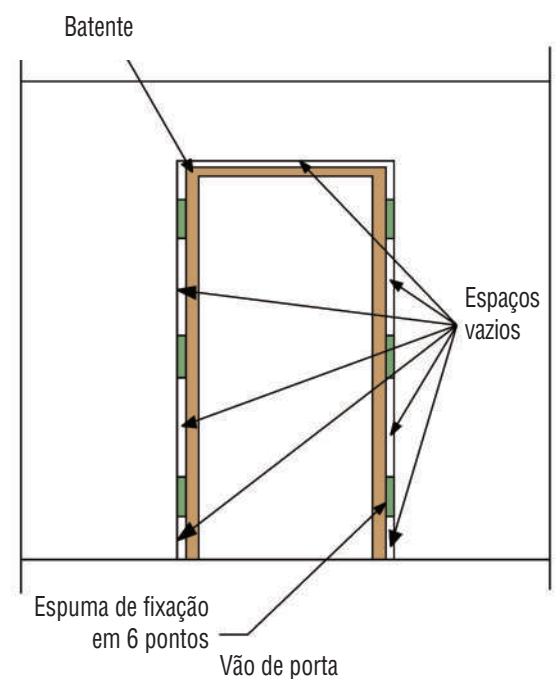
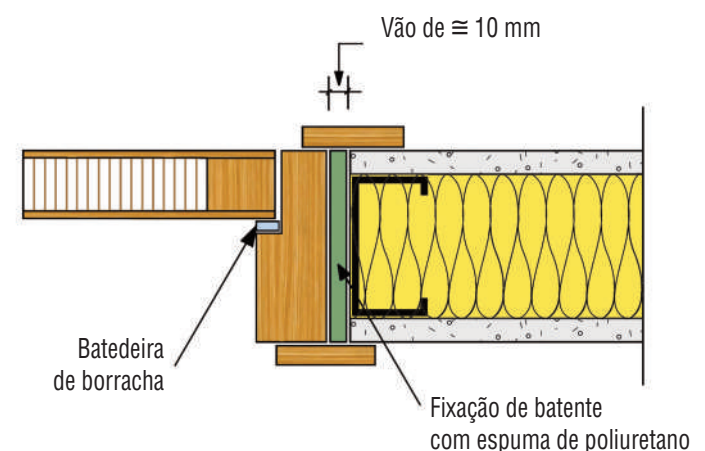
### Fixação de batente com parafuso

Antes da fixação do batente deve ser aplicada banda acústica nos perfis de contorno da abertura vedando a passagem de som.



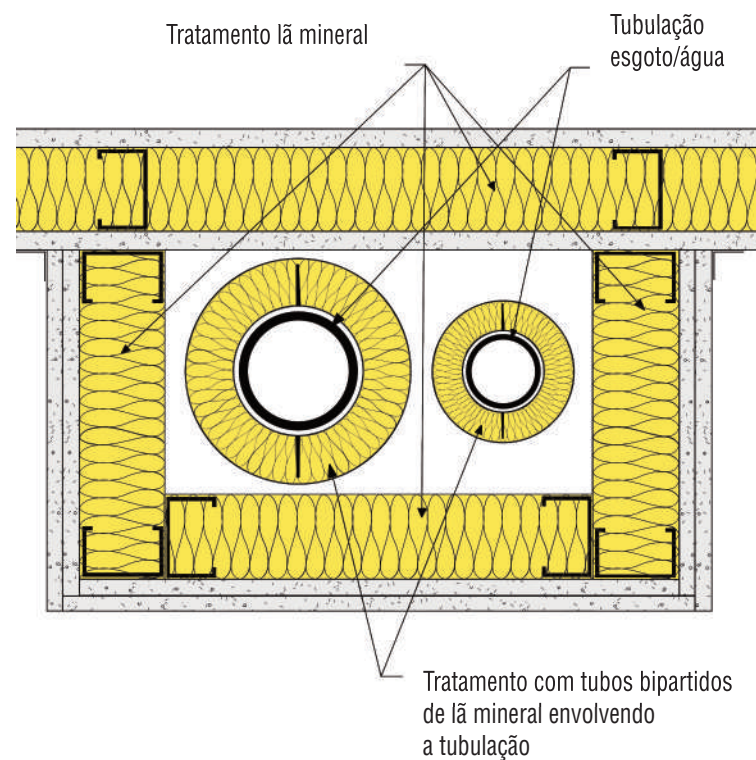
### Fixação de batente com espuma de poliuretano

Normalmente os batentes são fixados com 6 pontos de aplicação da espuma estrutural de poliuretano, ficando espaços vazios entre os pontos por onde o som passa de um lado para outro. Recomenda-se o preenchimento desses vazios com espuma de poliuretano não estrutural (mais econômico).



## Tratamento acústico dos shafts

As prumadas de esgoto e água devem receber tratamento acústico para evitar a transmissão de ruídos de descarga e águas servidas para os ambientes contíguos. Este tratamento pode ser feito no fechamento do shaft com manta de lã mineral ou através de tubos bipartidos de lã mineral direto sobre os canos.



### ABNT NBR – 10.151

Avaliação de ruído em áreas habitadas

### ABNT NBR – 10.152 (em revisão)

Níveis de ruído para conforto acústico

### ABNT NBR – 14.715:2010

Chapas de gesso para drywall Parte 1 - Requisitos

### ABNT NBR – 15.217:2009

Perfis de aço para sistemas construtivos em chapas de gesso para drywall – Requisitos e métodos de ensaio.

### ABNT NBR – 15.758:2009

Sistemas construtivos em chapas de gesso para drywall – Projeto e procedimentos executivos para montagem – Parte 1: Requisitos para sistemas usados como parede.

### ABNT NBR – 15.575-4:2013

Edifícios habitacionais– Desempenho – Parte 4: Requisitos para sistemas de vedações verticais internas e externas - SVVIE.