



A chapa drywall Knauf
que oferece mais leveza
aos forros modulados.

Techniforro

Mais leve somente o que a natureza constrói.

Techniforro: a chapa drywall Knauf que oferece mais leveza aos forros modulados

As chapas Techniforro (chapas drywall com revestimento vinílico), produzidas pela Knauf do Brasil, agora contam com uma inovação que amplia as possibilidades estéticas à disposição de arquitetos, designers de interiores, engenheiros e construtores. São fornecidas também com espessura de 6,5 mm, além das medidas tradicionais de 9,5 mm e 12,5 mm.

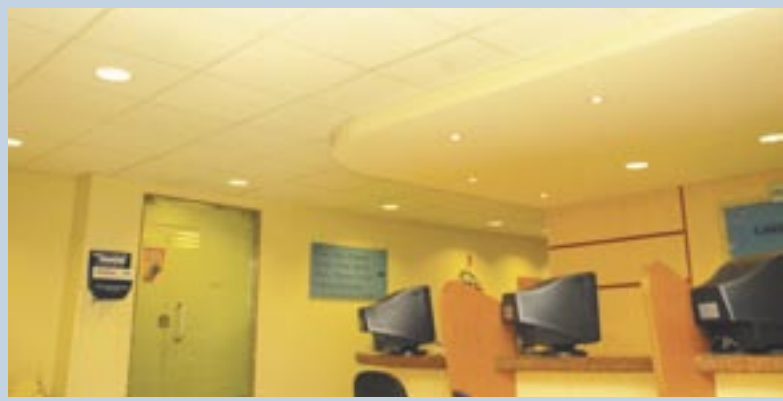
Essas chapas foram desenvolvidas para uso em sistemas de forros modulados removíveis aplicados tanto em áreas secas como úmidas. Disponíveis nos padrões linho e liso*, se destacam também pela facilidade de limpeza. São indicadas para hospitais, clínicas, laboratórios de análises, consultórios odontológicos, supermercados, cozinhas e lavanderias industriais, sanitários, escritórios, prédios comerciais, escolas, bancos e edifícios públicos.

As chapas Techniforro com 6,5mm de espessura são mais leves, facilitando o transporte e a instalação do forro, não sofrendo deformações e abaulamentos, mesmo submetidas a rígidos ensaios. Permitem furações para luminárias, sprinklers, dutos de ar condicionado, shafts horizontais e demais instalações prediais, as quais permanecem ocultas, porém facilmente acessíveis à manutenção.

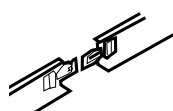
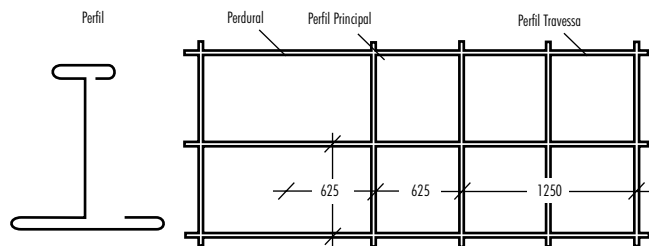
Um diferencial disponível em todas as chapas Techniforro são as bordas protegidas pelo cartão original de fábrica e adicionalmente pelo vinil do revestimento. Quanto à armazenagem, as chapas devem ser mantidas em sua embalagem original, em local seco e ventilado, dispostas horizontalmente sobre estrado nivelado e plano.

A limpeza da face vinílica pode ser feita com pano macio e detergente neutro.

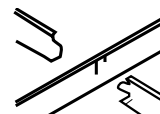
(*) Consulte outros padrões de texturas que estão disponíveis.



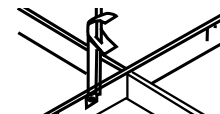
Techniforro, nos padrões linho e liso



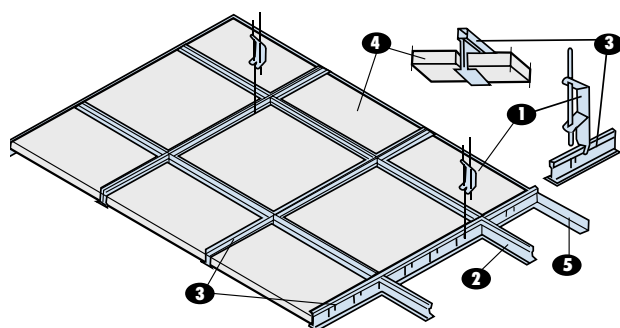
Encaixe do Perfil Principal



Encaixe do Perfil Travessa



Encaixe dos Perfis



1- Suporte Nivelador

2- Perfil longarina "T" Clicado de alumínio ou aço galvanizado com pintura eletroestática.

3- Perfil Travessa "T" Clicado de alumínio ou aço galvanizado com pintura eletroestática.

4- Chapa Techniform Knauf

5- Perfil cantoneira de alumínio ou aço galvanizado com pintura eletroestática.

Os sistemas de tetos modulares removíveis Knauf são fornecidos para modulação 600 x 600 mm, 600 x 1.200 mm, 625 x 625 mm ou 625 x 1.250 mm, permitindo que luminárias embutidas se encaixem perfeitamente, dispensando adaptações.

As chapas Techniforro Knauf permitem furações para luminárias circulares, sprinklers, shafts horizontais e demais instalações prediais podem permanecer ao mesmo tempo ocultas aos usuários e acessíveis à manutenção.

Informações Técnicas:

Espessura	6,5 mm	9,5 mm	12,5 mm
Peso (kg/m ²)	5,5 kg/m ²	7,2 kg/m ²	8,2 kg/m ²
Densidade	846 Kg/m ³	735 Kg/m ³	704 Kg/m ³
Coefficiente de condutividade térmica (gama)	0,16 kcal/h.m ² .°C		
Coefficiente de atenuação sonora	CAC > 40		
Índice de propagação superficial de chama	Classe A		
Modulação eixo a eixo	600 x 600 mm / 600 x 1.200 mm 625 x 625 mm / 625 x 1.250 mm		
Dimensões das chapas	593 x 593 mm / 618 x 618 mm / 618 x 1.243 mm / 593 x 1.193 mm		
Tipo de borda	reta		
Refletância luminosa	80%		



Knauf, a única
no segmento a
receber a certificação
ISO 9001:2000

KNAUF
DRYWALL

ESTA MARCA É SÓLIDA

0800 7049922

www.knauf.com.br

sak@knauf.com.br

Praça Floriano, 19 - 31º/32º andares,
Centro - Rio de Janeiro - Tel.: 21 2195 1161